

Lundia®



Lundia Original Montage Instructie - Deuren

Vragen? Ga naar www.lundia-original-webshop.nl/contact

Wat heb je nodig?

Voor het monteren van de deuren heb je nodig:

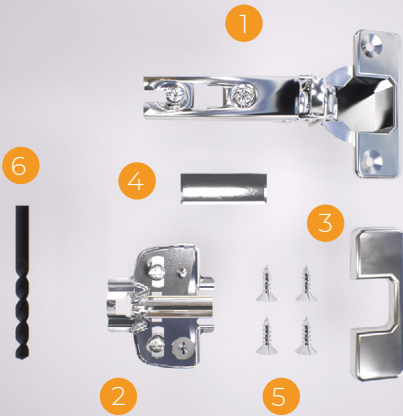
- Schroevendraaier
- Boor/schroefmachine



Stap 1. Controleer de onderdelen

Kijk eerst of je per deur de volgende onderdelen hebt:

1. 2 scharnieren
2. 2 scharnierplaatjes
3. 1 afdekplaatje groot
4. 1 afdekplaatje klein
5. 4 schroeven
6. 1 houtboortje



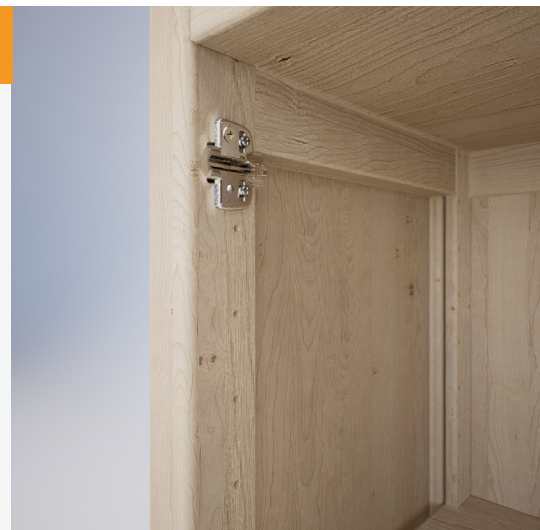
Stap 2. Monteer de scharnierplaatjes op de staanders

Bepaal waar de deur moet komen. Houd hiervoor de deur op de gewenste hoogte voor de kast.

De deur moet altijd tussen twee volle diepte schappen hangen.

2a. Locatie van de scharnierplaatjes

De scharnierplaatjes komen tussen twee volle diepte schappen en worden op de staanders gemonteerd. Het bovenste scharnierplaatje moet op de hoogte van het eerste pengaatje onder het bovenste schap worden gemonteerd (zie foto 2.1). Het onderste scharnierplaatje moet op de hoogte van het tweede pengaatje boven het onderste schap worden gemonteerd (zie foto 2.2).



2b. Monteren van de scharnierplaatjes

Beide scharnierplaatjes hebben twee gaten. Draai een schroef door het bovenste gat direct in het pengaatje van de staander (zie foto 2.3). Doe dit voor het bovenste scharnierplaatje in het eerste pengaatje onder het bovenste schap, en voor het onderste scharnierplaatje in het tweede pengaatje boven het onderste schap. Het onderste gat van het scharnierplaatje moet vooraf worden geboord. Hiervoor gebruik je het houtboortje (zie foto 2.4). Schroef vervolgens ook de onderkant van het pengaatje vast (zie foto 2.5).

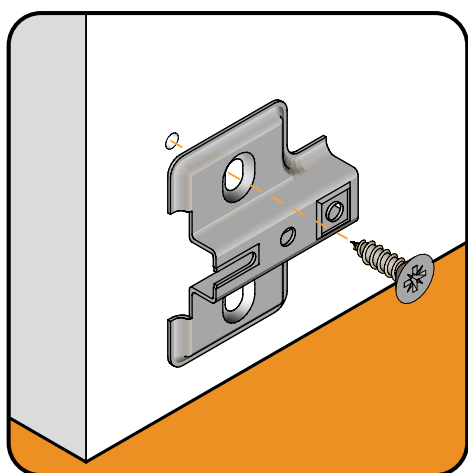


Foto 2.3

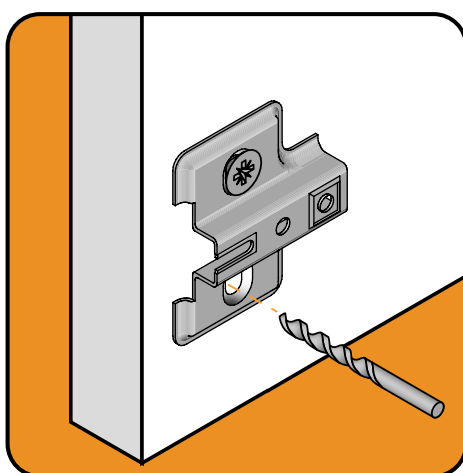


Foto 2.4

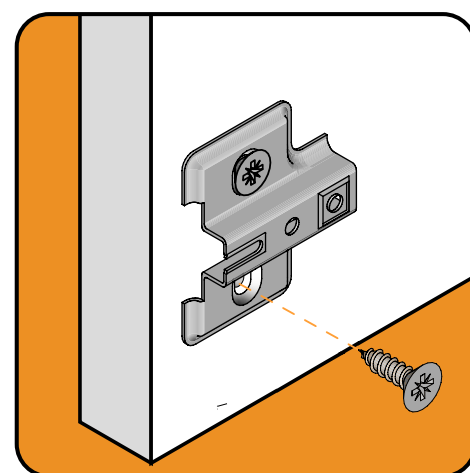


Foto 2.5

Stap 2. De scharnierplaatjes zijn gemonteerd

De scharnierplaatjes zijn nu gemonteerd op de staanders. Let op: hoe ver de scharnierplaatjes uit elkaar zitten, hangt af van de hoogte van de deur. Dit kan dus afwijken van de foto.



Stap 3. Monteer de scharnieren op de deur

In de deur zitten voorgeboorde gaten voor de scharnieren (foto 3.1). Plaats het scharnier in het voorgeboorde gat. Zorg dat de schroefgaten in het scharnier voor de kleine voorgeboorde gaatjes in de deur liggen (foto 3.2). Draai de schroeven door de gaten en zet het scharnier vast (foto 3.3). Druk het afdekklepje op het scharnier (foto 3.4). Monteer het tweede scharnier op dezelfde manier.



Foto 3.1



Foto 3.2



Foto 3.3



Foto 3.4

Stap 4. Bevestig de deur op de staander

Schuif de beide scharnieren van de deur recht op de scharnierplaatjes in de kast (zie foto 4.1). Druk de achterkant van de scharnieren aan. De scharnieren klikken dan vast op het scharnierplaatje (zie foto 4.2). De deur zit nu vast aan de staander.



Foto 4.1



Foto 4.2

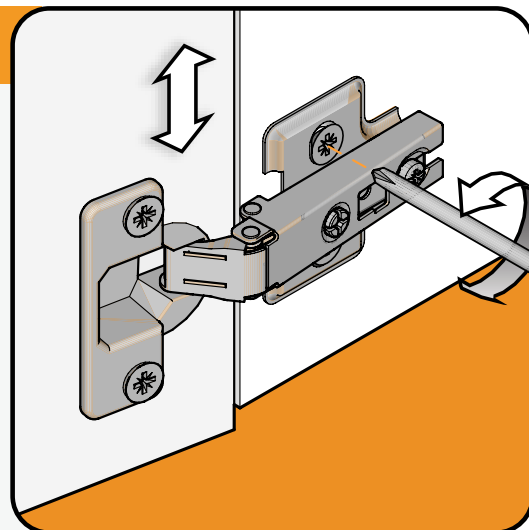
Stap 5. Stel de deuren

Sluit de deur niet mooi aan op de kast? Dan kun je de deuren afstellen. Dit kan in de hoogte, breedte en diepte. Op de volgende pagina laten we zien hoe je de deuren kan stellen.



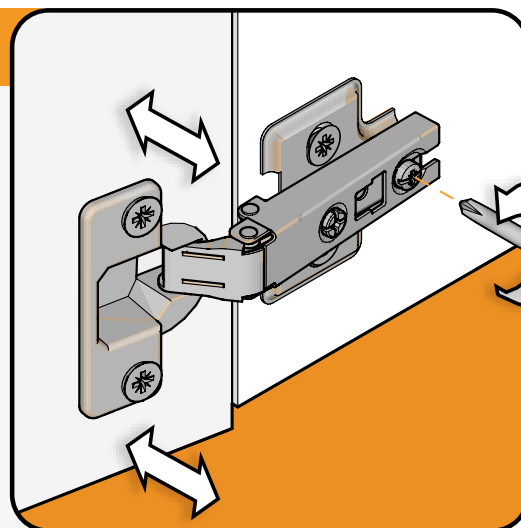
5a. Hoogte aanpassen

Maak de schroefjes van het scharnierplaatje iets losser en pas de hoogte van de deur aan. Controleer of de hoogte correct is. Als dat het geval is, draai dan de schroefjes weer stevig vast.



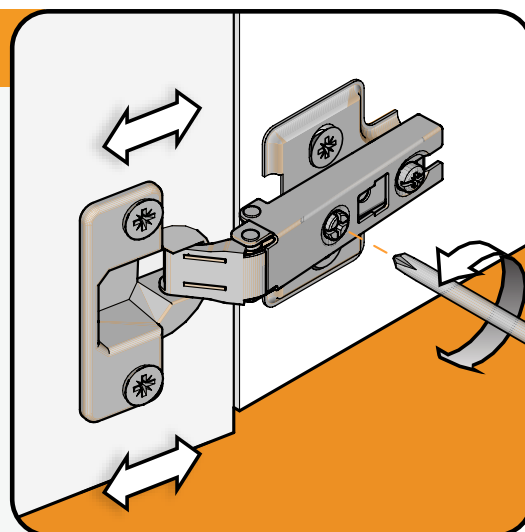
5b. Breedte aanpassen

Draai de linkerschroef van het scharnier (zie foto X) met de klok mee om de deur verder naar binnen te plaatsen. Draai tegen de klok in om de deur verder naar buiten te plaatsen.



5c. Diepte aanpassen

Draai de rechterschroef van het scharnier (foto X) met de klok mee om de kier tussen de deur en de staander te dichtten. Draai tegen de klok in om de kier te vergroten.



Afronding

De deuren zijn gemonteerd en waterpas! Maak het af door de kast naar smaak in te richten.

